



#### Componente imbottita

Composta da una struttura realizzata con un multistrato di pino nella parte in appoggio a terra ed un'anima interna rigida ed anatomica. La struttura così composta è poi annegata in una stampata di gomma poliuretanicca espansa ignifuga ad alta densità e portanza.

La stampata è in seguito rivestita da una fodera cucita, composta da una fibra termolegata, accoppiata con vellutino, che isola la gomma dal rivestimento finale rendendo così il prodotto completamente sfoderabile.

#### Piedini

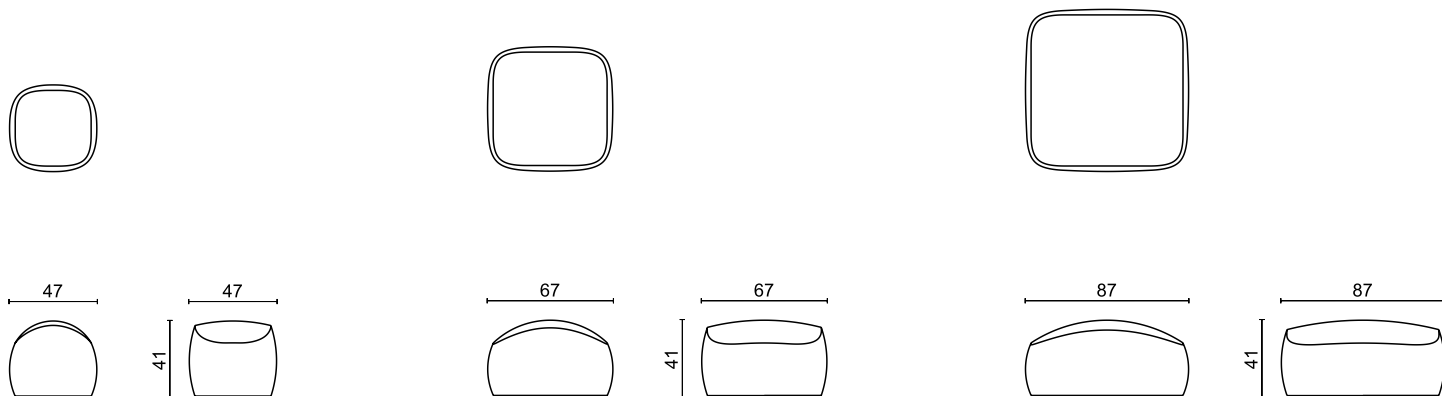
Ottenuti attraverso stampaggio di gomma poliuretanicca integrale ad alta densità ed antiscivolo.

#### Sfoderabilità

Il prodotto è completamente sfoderabile sganciando le cerniere (ove presenti) e agendo poi sul velcro posto nella parte inferiore del prodotto.

L'immediatezza dell'operazione rende la sostituzione del rivestimento una sorta di cambio d'abito.

Per semplificare ulteriormente la procedura si consiglia di applicare sul velcro l'apposito tessuto in dotazione.



Firenze '40

Firenze '60

Firenze '80