



Componente imbottita

Composta da una struttura in legno massello di abete e multistrati di pino ad alto spessore, con cinghie elastiche incrociate ad alta componente di caucciù nella seduta. La parte imbottita è realizzata attraverso l'incollaggio sulla base in legno di gomma espansa, ad alta densità e portanza, tagliata da blocco. La gomma applicata presenta quote differenziate per l'ottenimento di un comfort ideale.

La struttura ingommata è poi rivestita da una fodera cucita, composta da una fibra termolegata accoppiata con vellutino che isola la gomma dal rivestimento finale rendendo così il prodotto completamente sfoderabile.

Basamento

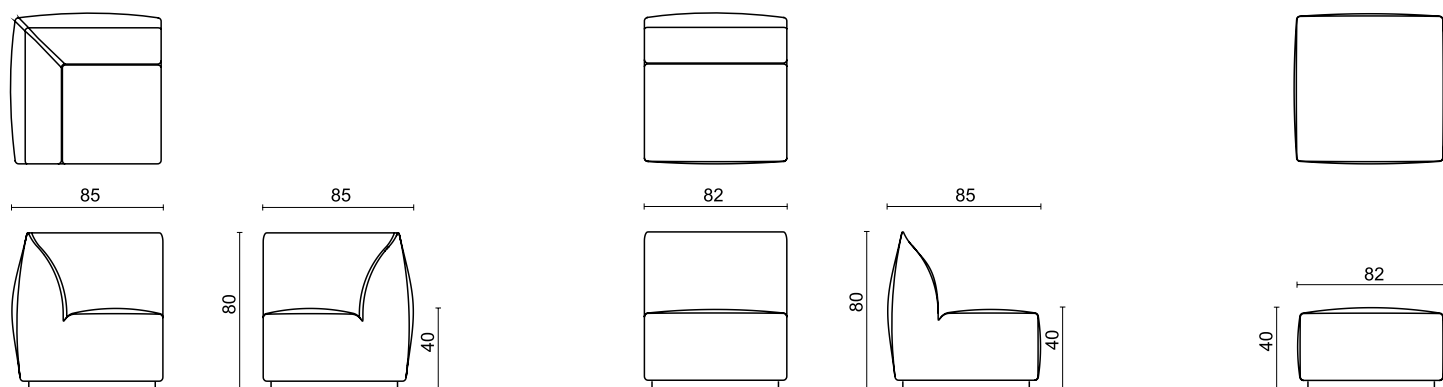
Realizzato in tubo di metallo a sezione quadrata da 30mm verniciato a polvere epossidica. Nella parte in appoggio a terra il basamento monta dei piedini in materiale plastico dotati di un piano anti scivolo.

Sfoderabilità

Il prodotto è completamente sfoderabile agendo sul velcro posto nella parte inferiore.

L'immediatezza dell'operazione rende la sostituzione del rivestimento una sorta di cambio d'abito.

Per semplificare ulteriormente la procedura si consiglia di applicare sul velcro l'apposito tessuto in dotazione.



Angolare destro - sinistro

Centrale

Pouf